

**Standard support**  
*Support standard*

**SDN**

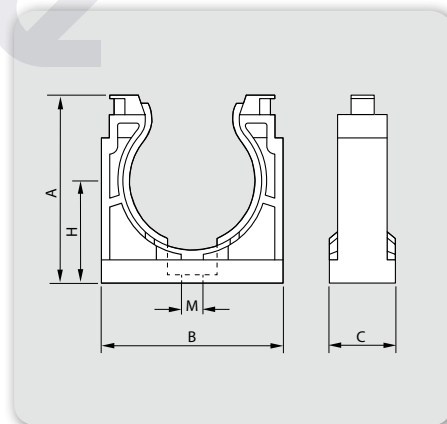
**Supports for securing sections of corrugated conduits between the various parts of the electrical installation. With conduit entry guide**

- Made of specially modified polyamide (PA6)
- Free of halogen, phosphorus and cadmium
- Self-extinguishing
- Shock-resistant
- Temperature range: -40°C to +105°C (150°C short term)
- Colours: dark grey and black
- Possibility of closing the support with a cable tie using the projections on the upper part

**Supports pour fixer des éléments de la gaine annelée entre différentes parties de l'installation électrique. Avec guide d'entrée pour la gaine**

- Fabriqués en polyamide spécial modifié (PA6)
- Sans halogènes, phosphore et cadmium
- Autoextinguibles
- Grande résistance aux impacts
- Plage de températures : de -40 à +105°C (150°C par courte période)
- Couleurs : gris foncé et noir
- Possibilité de fermer le support à l'aide d'une bride située sur les saillies de la partie supérieure

reference   référence	ND	A	B	C	H	Metric Métrique	Cable tie Serre-câbles	Packing u Emballage u
GREY   GRIS BLACK   NOIR								
<b>SDN-07G</b> <b>SDN-07N</b>	7	20	17	20	12	M4	75 x 2.5	100
<b>SDN-10G</b> <b>SDN-10N</b>	10	23	21	20	14	M5	75 x 2.5	100
<b>SDN-12G</b> <b>SDN-12N</b>	12	26	25	20	15	M5	75 x 2.5	100
<b>SDN-17G</b> <b>SDN-17N</b>	17/18	32	32	20	18	M5	140 x 3.5	100
<b>SDN-23G</b> <b>SDN-23N</b>	23	41	40	20	23	M6	140 x 3.5	50
<b>SDN-29G</b> <b>SDN-29N</b>	29	47	46	20	26	M6	160 x 4.5	30
<b>SDN-36G</b> <b>SDN-36N</b>	36	57	56	20	32	M6	160 x 4.5	20
<b>SDN-48G</b> <b>SDN-48N</b>	48	70	70	20	39	M6	180 x 4.5	10



Dimensions in mm | Dimensions en mm

