



## Datenblatt Verdrahtungskanal DIN halogenfrei

Entspricht: VDE 0604 2-3 EN 50085-2-3  
 Geprüft und zertifiziert nach: UL\* und GL\*

Stand: 03.2017

Der Verdrahtungskanal DIN halogenfrei wird im Extrusionsverfahren aus einem Blend Polycarbonat und ABS gefertigt und anschließend gestanzt.

### Eigenschaften:

Material:	PC/ ABS Blend; silikon-, cadmium- und halogenfrei (RoHS konform)		
Einsatztemperatur:	statisch:	-25°C...+90°C (dauerhaft) -30°C...+110°C (kurzzeitig)	
	dynamisch:	-5°C...+60°C	
Verarbeitungstemperatur:	>0°C		
Brandverhalten:	schwer entflammbar	DIN 4102	Stufe B1
	Selbstverlöschend	UL 94	V0
	Brennbarkeitsklasse	DIN 5510-2	S4
	Brennbarkeitsklasse	NF F 16-101	M1
	Rauchentwicklungsklasse	DIN 5510-2	SR2
	Rauchentwicklung	EN ISO 5659-2	D <sub>s/max</sub> = 40 (HL3)
	Tropfbarkeitsklasse	DIN 5510-2	ST2
	Rauchgasdichte und Toxizität	NF F 16-101	F2
	Toxizität	NF X 70-100	CIT = 0,09 (HL3)
	Sauerstoffindex	ISO 4589-2	30,6% (HL2)
	Brandlast		5,2 kWh/kg
Klassifizierung	nach DIN EN 45545-2 (R22/R23) gesamt	Hazard Level 2 (HL2)	
Spannungsfestigkeit:	>30 kV/mm		
UV Beständigkeit:	PC/ ABS Blend ist bedingt UV- beständig, Farbveränderungen bei UV- Belastung sind nicht auszuschließen		
Farben:	RAL 7035 grau		
Lieferlängen:	2000 mm inkl. Deckel		

### Besondere Eigenschaften:

- Deckelkontur 90°
- Drahrückhaltenasen ab Bauhöhe 75 mm
- Stegbreite 7,5 mm Schlitzbreite 5 mm
- Sollbruchstellen an den Stegen
- Bodenlochungen nach DIN 50085-2-3, Stanzbild immer im gleichen Abstand zum Kanalende
- 3- Spuren Lochbild ab Breite 75 mm
- Zubehör und weitere Informationen finden Sie unter [www.licatec.de](http://www.licatec.de)



Verdrahtungskanal DIN halogenfrei



**Licatec**<sup>®</sup>

Stand: 03.2017

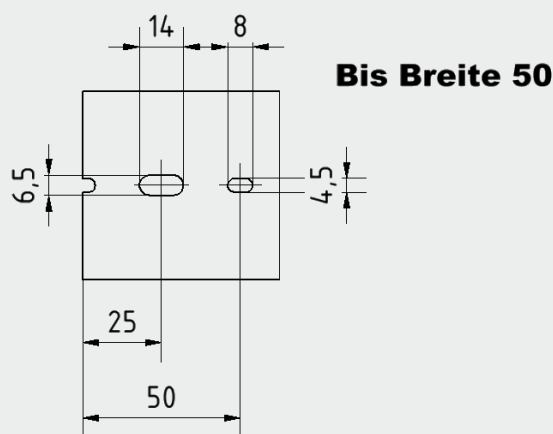
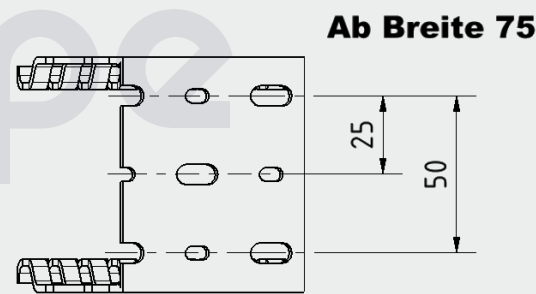
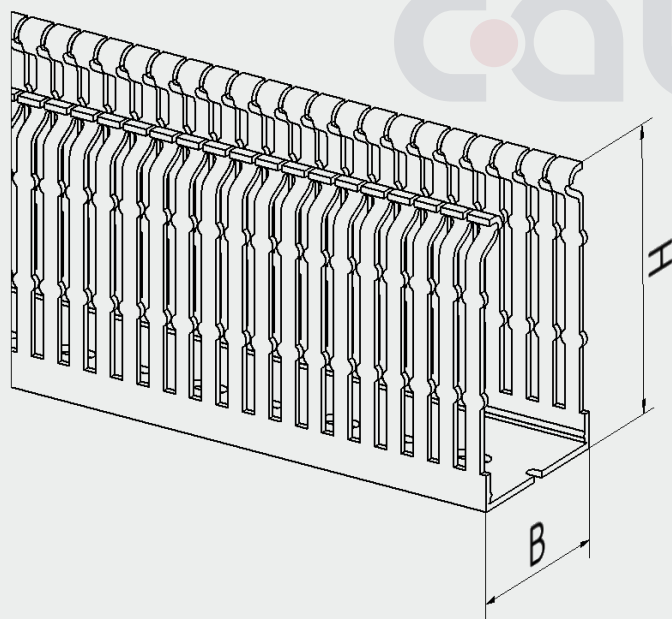
**Datenblatt Verdrahtungskanal DIN halogenfrei**

Entspricht: VDE 0604 2-3 EN 50085-2-3

Geprüft und zertifiziert nach: UL\* und GL\*

Abmessungen:

DIN- HF	Höhe (H) in mm	Breite (B) in mm					
	25*	25					
37,5*	25	37,5	50				
50*	25	37,5	50	75	100		
75*	25	37,5	50	75	100	125	
100			50	75	100		



Verdrahtungskanal DIN halogenfrei