

**Datenblatt Verdrahtungskanal F2000 halogenfrei**

Entspricht: VDE 0604 2-3 EN 50085-2-3
 Geprüft und zertifiziert nach: UL und GL

Stand: 10.2016

Der Verdrahtungskanal F2000 halogenfrei wird im Extrusionsverfahren aus einem Blend bestehend aus Polycarbonat und ABS gefertigt und anschließend gestanzt.

Eigenschaften:

Material:	PC/ ABS Blend; blei-, silikon-, cadmium- und halogenfrei		
Einsatztemperatur:	statisch: -25°C...+90°C (dauerhaft) -30°C...+110°C (kurzzeitig)		
	dynamisch: -5°C...+60°C		
Verarbeitungstemperatur:	>0°C		
Brandverhalten:	schwer entflammbar	DIN 4102	Stufe B1
	Selbstverlöschend	UL 94	V0
	Brennbarkeitsklasse	DIN 5510-2	S4
	Brennbarkeitsklasse	NF F 16-101	M1
	Rauchentwicklungsklasse	DIN 5510-2	SR2
	Rauchentwicklung	EN ISO 5656-2	$D_{s/\max} = 40$ (HL3)
	Tropfbarkeitsklasse	DIN 5510-2	ST2
	Rauchgasdichte und Toxizität	NF F 16-101	F2
	Toxizität	NF X 70-100	CIT = 0,09 (HL3)
	Sauerstoffindex	ISO 4589-2	30,6% (HL2)
	Brandlast		5,2 kWh/kg
Klassifizierung	nach DIN EN 45545-2 (R22/R23) gesamt		Hazard Level 2 (HL2)
Spannungsfestigkeit:	>30 kV/mm		
UV Beständigkeit:	PC/ ABS Blend ist bedingt UV- beständig, Farbveränderungen bei UV- Belastung sind nicht auszuschließen		
Farben:	RAL 7035 grau		
Lieferlängen:	2000 mm inkl. Deckel		

Besondere Eigenschaften:

- Deckelkontur 90°
- Drahrückhaltenasen ab Bauhöhe 60 mm
- Stegbreite 5,5 mm Schlitzbreite 4,5 mm
- Sollbruchstellen an den Stegen
- Bodenlochungen nach DIN 50085-2-3, Stanzbild immer im gleichen Abstand zum Kanalende
- 3- Spuren Lochbild ab Breite 80 mm
- Zubehör und weitere Informationen finden Sie unter www.licatec.de



Datenblatt Verdrahtungskanal F2000 halogenfrei

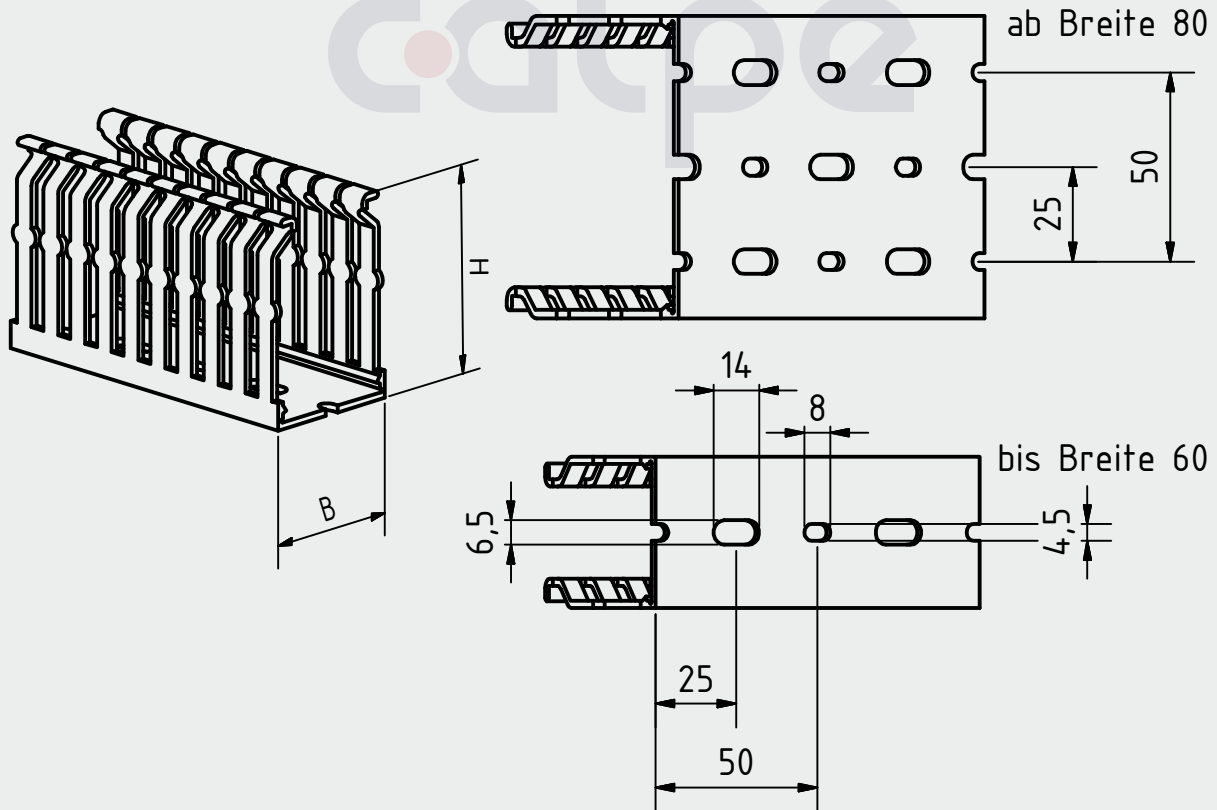
Entspricht: VDE 0604 2-3 EN 50085-2-3

Geprüft und zertifiziert nach: UL und GL

Stand: 10.2016

Abmessungen:

F2000- HF	Höhe (H) in mm	Breite (B) in mm				
	30	30				
40	25	40	60			
60	25	40	60	80		
80	25	40	60	80	100	120
100	30	40	60	80	100	



Verdrahtungskanal F2000 halogenfrei