

**Datenblatt Verdrahtungskanal Safety**

Geprüft und zertifiziert nach: VDE 0604 2-3 EN 50085-2-3

Stand: 05.2015

Der Verdrahtungskanal Safety wird im Extrusionsverfahren aus Hart-PVC gefertigt und anschließend gestanzt.

Eigenschaften:

Material:	PVC blei-, silicon- und cadmiumfrei
Einsatztemperatur:	statisch: -20°C...+60°C (dauerhaft) -30°C...+75°C (kurzzeitig)
	dynamisch: -5°C...+60°C
Verarbeitungstemperatur:	>0°C
Brandverhalten:	schwer entflammbar nach DIN 4102; Stufe B1 selbstverlöschend nach UL94; V0 Brandlast: 5,2 kWh/kg
Spannungsfestigkeit:	>30kV/mm
UV Beständigkeit:	PVC ist bedingt UV- beständig, Färbänderungen bei UV- Belastung sind nicht auszuschließen.
Farben:	RAL 5015 blau
Lieferlängen:	2000 mm inkl. Deckel

Besondere Eigenschaften:

- Deckelkontur 90°
- Optimaler Deckelsitz, leichte Montage und Demontage
- Gratfrei geprägt, keine Verletzungsgefahr für den Monteur und die Kabel
- Drahrückhaltenasen ab Bauhöhe 60 mm
- Stegbreite 5,5 mm; Schlitzbreite 4,5 mm
- Sollbruchstellen an den Stegen und am Boden
- Bodenlochungen nach DIN 50085-2-3, Stanzbild immer im gleichen Abstand zum Kanalende
- 3-Spuren Lochbild ab Breite 80 mm
- Zubehör und weitere Informationen finden Sie unter www.licatec.de



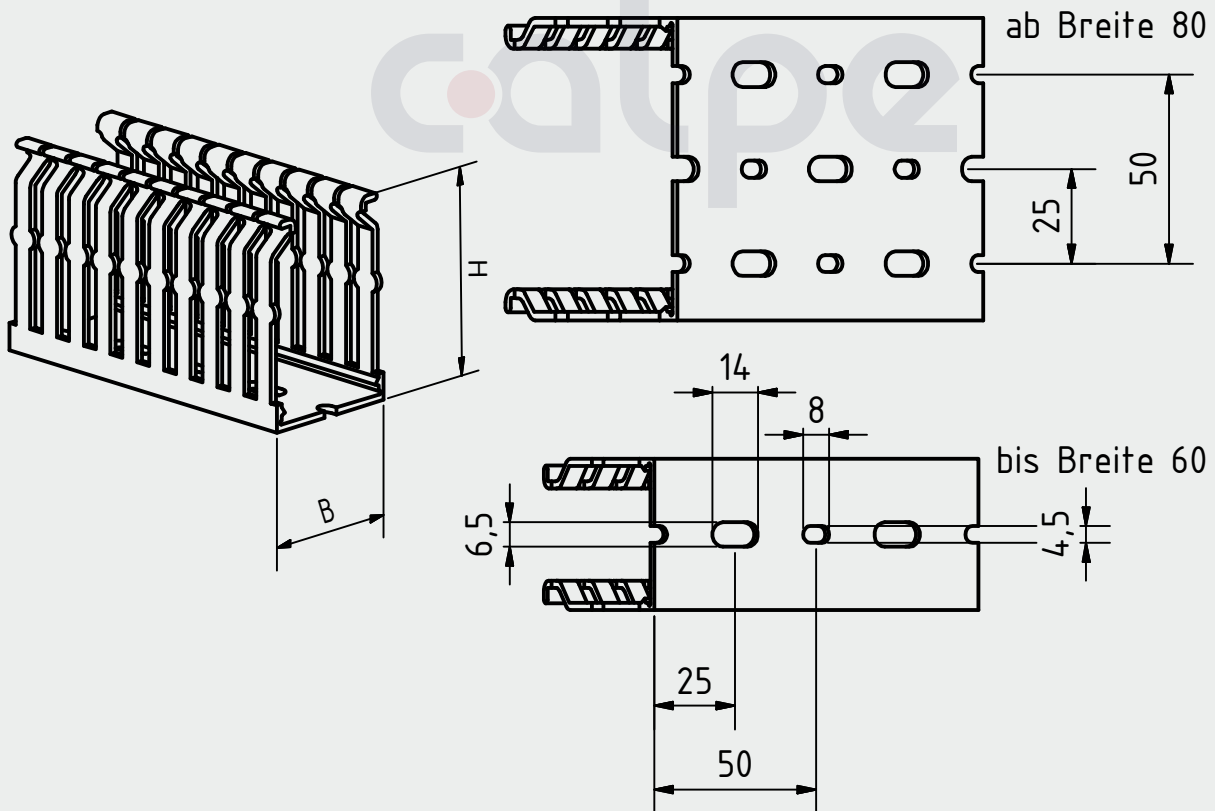
Datenblatt Verdrahtungskanal Safety

Geprüft und zertifiziert nach: VDE 0604 2-3 EN 50085-2-3

Stand: 05.2015

Abmessungen:

Safety	Höhe (H) in mm	Breite (W) in mm				
	60	40	60	80		
80	30	40	60	80	100	
100			60		100	



RoHS
konform

Safety