

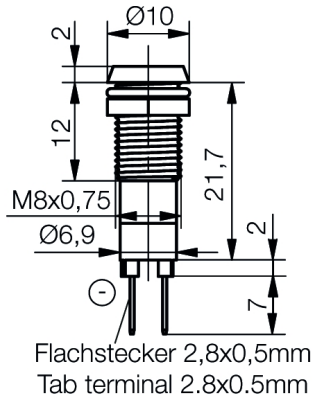


**LED-Signalleuchte Ø8mm  
Innenreflektor  
SMBD08x1**

LED-Signalleuchte mit Innenreflektor für Frontplatteneinbau.

**LED Indicator Ø8mm  
inside reflector  
SMBD08x1**

*LED-Indicator with inside reflector for front panel installation.*



**Spezifikation**

Gehäuse: Metallgehäuse glanzverchromt mit Gewinde M8x0,75mm  
 Montageart: Schraubbefestigung  
 Anziehdrehmoment: 100 cN·m  
 Einbau-Öffnung: Ø8+0,2 mm  
 Schutzart nach DIN EN 60529: IP50  
 Anschluss: 2x Flachstecker 2,8 x 0,5 mm  
 Löttemperatur: 260°/5 Sek.  
 Betriebsspannung: LED-Spannung DC

**Specification**

*Housing: Metal housing in chromium plated with screw-thread M8x0.75mm  
 Method of fitting: screw fastening  
 Tightening torque: 100 cN·m  
 Mounting-hole: Ø8+0.2 mm  
 Protection class acc. to DIN EN 60529: IP50  
 Connection: 2x tab terminal 2.8 x 0.5 mm  
 Soldering temperature: 260°/5 sec.  
 Operating voltage: LED voltage DC*

Lieferumfang: Leuchte mit Unterlegting und Befestigungsmutter

*Content of delivery: Indicator with washer and securing nut*

<b>Materialien</b>		<b>Material</b>	
<b>Teil</b>	<b>Material</b>	<b>Part</b>	<b>Material</b>
Gehäuse	Messing Oberfläche glanzchrom	Housing	Brass, surface shiny chromium plated
Isolierteil	Polycarbonat in Leuchtfarbe	Insulating part	Polycarbonat in luminous color
Unterlegting	FE vernickelt	Washer	FE nickel plated
Mutter	Messing vernickelt	Nut	Brass nickel plated
<b>Betriebstemperatur</b>	-30°C/+75°C	<b>Operation Temperature</b>	-30°C/+75°C
<b>Lagertemperatur</b>	-40°C/+100°C	<b>Storage Temperature</b>	-40°C/+100°C



## Optionen

- Gehäuse schwarzchrom
- Gehäuse mattchrom
- Auch als Version mit integriertem Vorwiderstand lieferbar
- Abweichende Anschlussmöglichkeiten

## Options

- *Housing black chromium-plated*
- *Housing frosted chromium*
- *Also available as version with integrated resistor*
- *Different connecting possibilities*

Artikel/ Part		Artikel-Text			Part-Text			
Spannung Voltage	Farbe Color	Lichtstärke Luminous Intensity	Vollwinkel Viewing Angle	Lichtstrom Luminous Flux	Strom Current	Max. Leistung Max. Power	Lebensdauer Life-Time	Anzahl LED Number of LED
<b>SMBD0801</b>		LED-Signalleuchte EØ8 ROT Innenreflektor			LED Indicator EØ8 RED inside reflector			
2.00 V	● red rot	38 mcd/ @ 20,000 mA	50°		20 mA	100 mW	100000 h	1
<b>SMBD0811</b>		LED-Signalleuchte EØ8 GELB Innenreflektor			LED Indicator EØ8 YELLOW inside reflector			
2.10 V	● yellow gelb	58 mcd/ @ 20,000 mA	50°		20 mA	60 mW	100000 h	1
<b>SMBD0821</b>		LED-Signalleuchte EØ8 GRÜN Innenreflektor			LED Indicator EØ8 GREEN inside reflector			
2.10 V	● green grün	38 mcd/ @ 20,000 mA	50°		20 mA	100 mW	100000 h	1
<b>SMBD0841</b>		LED-Signalleuchte EØ8 BLAU Innenreflektor			LED Indicator EØ8 BLUE inside reflector			
3.30 V	● blue blau	1.400 mcd/ @ 20,000 mA	20°		20 mA	120 mW	100000 h	1

PCB

LED-Daten für jeweils eine einzelnen LED

*LED-Data valid for a single LED*

Lebensdauer: Die Lebensdauer einer LED ist definiert als Abnahme der Helligkeit auf 50% des Ausgangswertes

*The life time of an LED is defined as decrease of brightness by 50% of the initial value*



Technische Änderungen vorbehalten. Datenblatt unterliegt nicht dem Änderungsdienst.  
Die angegebenen technischen Daten sind typische Durchschnittswerte.

*Specifications are subject to change without notice.*

*The technical data are typical figures.*

Helligkeitswerte nach CIE127 falls nicht anders angegeben.

*Photometry according to CIE127 unless otherwise indicated.*

Wir empfehlen das Dokument mit der Einstellung "Seitengröße anpassen" zu Drucken

*We recommend to print the document with option "Fit to Page"*

Wir achten bei Entwicklung und Herstellung unserer Produkte auf einen möglichst geringen Einsatz von Ressourcen und auf niedrigen Energiebedarf im Betrieb.

*We care for environment when producing and manufacturing our products. Also we care for a low power consumption and a low consumption of resources.*

Bitte prüfen Sie, ob es unbedingt erforderlich ist, das gesamte Dokument zu Drucken. So schonen Sie zusätzlich Ressourcen und unsere Umwelt.

*Please consider environmental responsibility before printing this document*

Signal-Construct elektro-optische Anzeigen und Systeme GmbH

Brückenäckerweg 4  
DE 75223 Niefern

Tel. +49 7233 9531-0  
Fax +49 7233 9531-29

email info@signal-construct.de  
web http://www.signal-construct.de